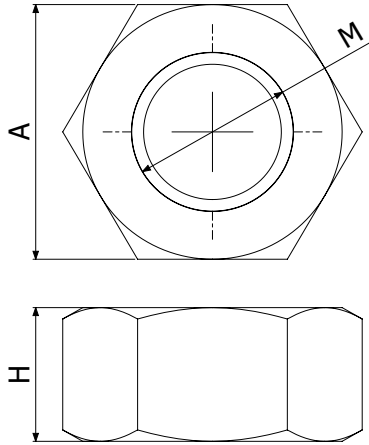


CARACTERÍSTICAS



Modelos: M6, M8, M10.

Acabados: Cincado, i304.

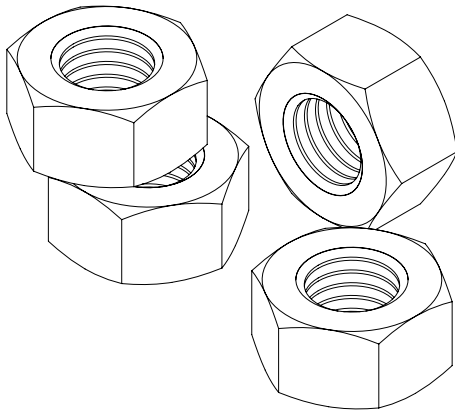
Características Técnicas:

- Tuerca hexagonal (llave inglesa)

Dimensiones:

MODELO	M	A	H
M6	6	10	5
M8	8	13	6,5
M10	10	17	8

INSTRUCCIONES DE USO



- Para el montaje se necesita llave de la dimensión indicada en la tabla anterior.
- Compatible con todos los tornillos de rosca Métrica.
- Se emplean en la fijación de abarcones de CONDUIT metálico junto con arandelas de presión.